

Universal Rebuilding Instructions

**for Canon iR-1210/1230/1270F/1310/1330/1370F/1510/1530/1570F/1630/1670F
& iR-1600/2000/2010F Drum Unit Cartridges**

CN iR-1210/1320



CN iR-1600/2000



Instrucciones universales de reconstrucción para unidades de cartucho Canon iR-1210/1230/1270F/1310/1330/1370F/1510/1530/1570F/1630/1670F e iR-1600/2000/2010F

Instructions universelles de reconditionnement des cartouches de tambour pour Canon iR-1210/1230/1270F/1310/1330/1370F/1510/1530/1570F/1630/1670F & iR-1600/2000/2010F

Universelle Austauschanleitung für Canon iR-1210/1230/1270F/1310/1330/1370F/1510/1530/1570F/1630/1670F und iR-1600/2000/2010F Trommelkartuschen

Istruzione generali per il ricondizionamento delle cartucce unità tamburo Canon iR-1210/1230/1270F/1310/1330/1370F/1510/1530/1570F/1630/1670F e iR-1600/2000/2010F

Instruções universais de reconstrução para cartuchos de unidades fotorreceptoras Canon iR-1210/1230/1270F/1310/1330/1370F/1510/1530/1570F/1630/1670F & iR-1600/2000/2010F

Универсальные инструкции по восстановлению драм-юнитов Canon iR-1210/1230/1270F/1310/1330/1370F/1510/1530/1570F/1630/1670F и iR-1600/2000/2010F

Universal Rebuild Instructions

for Canon iR-1210/1230/1270F/1310/1330/1370F/1510/1530/1570F/1630/1670F
& iR-1600/2000/2010F Drum Unit Cartridges

- | |
|---|
| (A) OPC Drum Holding Pin
(B) Bias Charge Roller (BCR)
(C) White BCR Support Clip (NOTE: Remove on iR-1600/2000 only)
(D) Drum Cleaning Blade (DCB) |
|---|

Rebuilding Kit Contents:

PN 15023391 (1210/1310); 15023386 (1600/2000)

- (1) OPC Drum
- (1) Drum Cleaning Blade
- (1) Instructions
- (1) Wipe – iR-1600/2000 units only
- (1) Bias Charge Roller (BCR) – iR-1210/1310 units only

Recommended Tools and Materials:

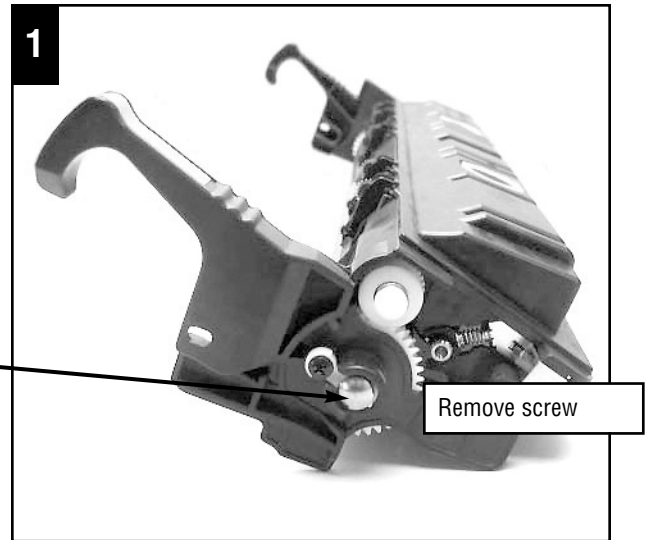
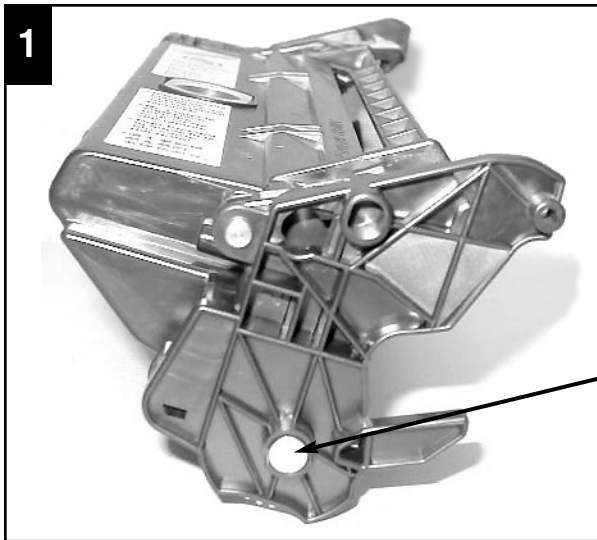
- Screwdriver-Phillips #2, 8 inch (Katun PN 11010107)
- Electronic Needle Nose Pliers (Katun PN 11010036)
- Katun Kynar Dusting Pouch (Katun PN 11707200)
- Chicopee Chix Soft Cloth (Katun PN 11707338)

(NOTE: All recommended tools and materials are available from Katun.)

Disassembly

NOTE: Follow these instructions carefully. The quality and performance of this product will depend on your workmanship as well as the condition of the used DU/C being rebuilt.

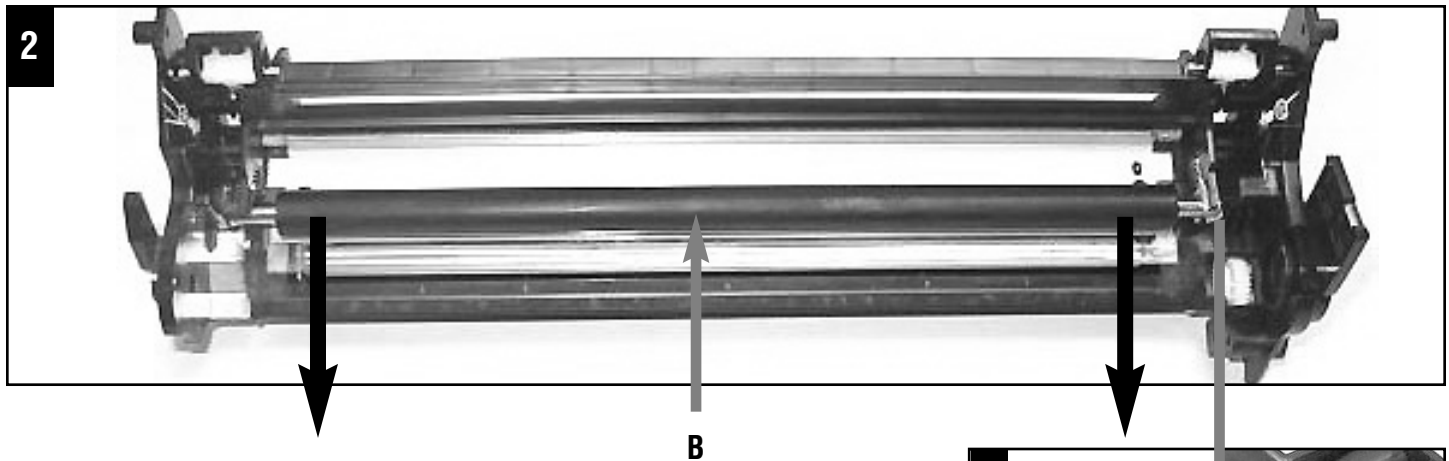
1. Remove the OPC drum holding pin (A) with electronic needle nose pliers. (**NOTE:** iR-1600/2000 units first require removal of screw in drum holding pin frame.) Remove used OPC Drum.



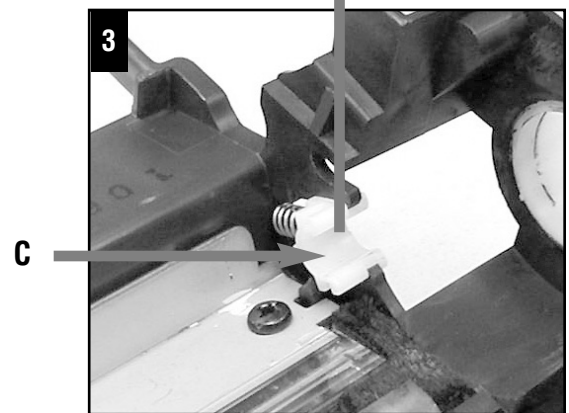
2. Remove Bias Charge Roller (B) – iR-1600/2000 units only.

Clean the charge roller with charge roller cleaning wipe, or with clean deionized water and white Chicopee Chix Soft Cloth; dry wipe in one direction only.

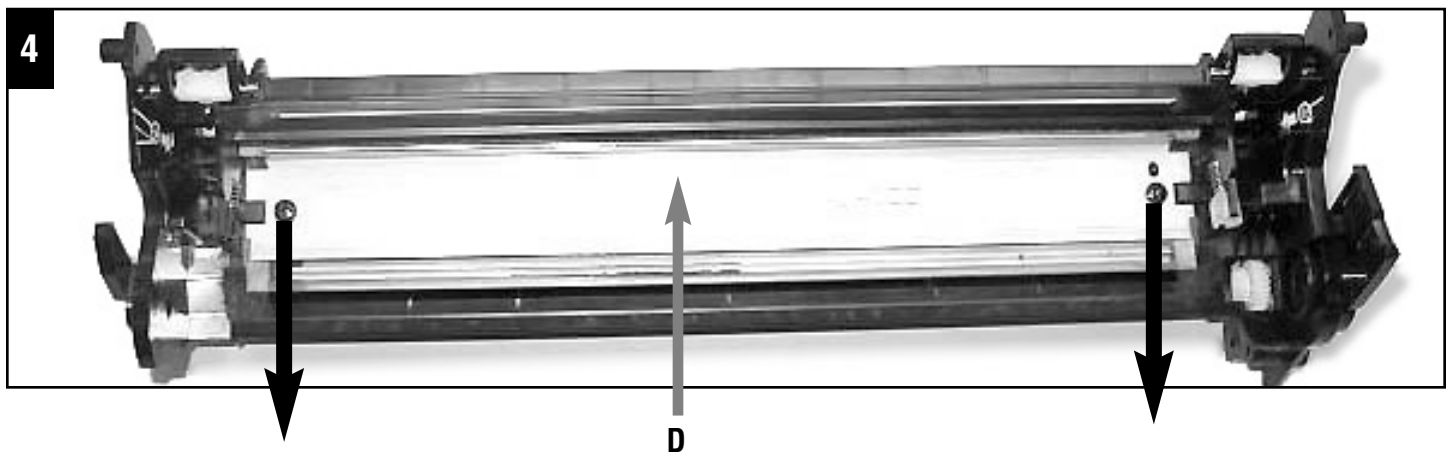
iR-1210/1310 & iR-1600/2000



3. For iR-1600/2000 units only – remove white BCR support clip (C).
4. Remove Drum Cleaning Blade (D) by removing the two (2) securing screws. Note the quantity and location of any blade shims that may be present under the used blade, and save for reinstallation.



iR-1600/2000 Model Only



Rebuilding

5. Vacuum out waste toner, being careful not to damage the Mylar recovery blade.
6. Install any previously removed drum cleaning blade shims removed in disassembly, then install new drum cleaning blade, securing with the two (2) screws removed in step 4. (**NOTE:** iR-1600/2000 - Install previously removed white BCR support clip.)
7. Reinstall clean BCR – iR-1600/2000 units only **or**
Install new BCR – iR-1210/1310 units only.
8. Apply light amount of Kynar to OPC drum. Install new OPC drum in cartridge securing it in place with drum holding pin removed in step 1. (**NOTE:** iR-1600/2000 – Reinstall screw removed in step 1.) Rotate OPC drum one rotation down (counter) to the drum-cleaning blade. If Kynar is visible on the BCR, dry wipe it with Chicopee Chix Soft Cloth to prevent copy quality issues.

Instrucciones universales de reconstrucción

para unidades de cartucho Canon iR-1210/1230/1270F/1310/1330/1370F/1510/1530/1570F/1630/1670F e iR-1600/2000/2010F

- (A) Clavija de retención del tambor OPC
- (B) Rodillo de carga de polarización (BCR)
- (C) Broche blanco de soporte del tambor BCR (NOTA: Retirar en el iR-1600/2000 únicamente)
- (D) Lámina de limpieza del tambor (DCB)

Kit de reconstrucción Contenido:

Ref. 15023391 (1210/1310); 15023386 (1600/2000)

- (1) Tambor OPC
- (1) Lámina de limpieza del tambor
- (1) Instrucciones
- (1) Paño – Unidades iR-1600/2000 únicamente
- (1) Rodillo de carga de polarización (BCR) – Unidades iR-1210/1310 únicamente

Herramientas y materiales recomendados:

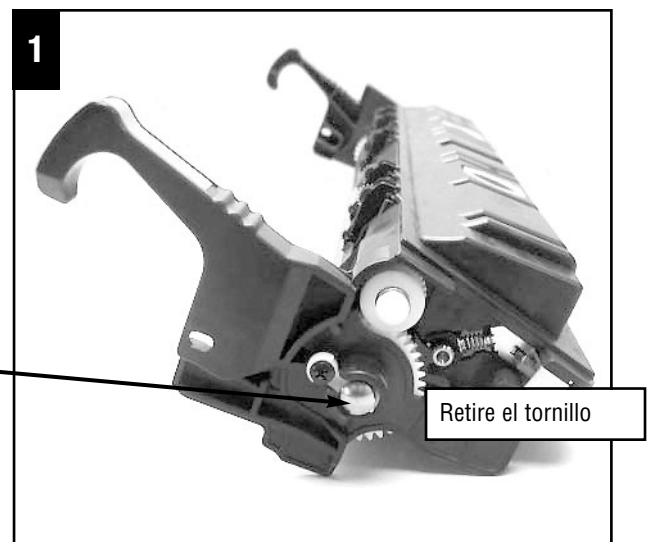
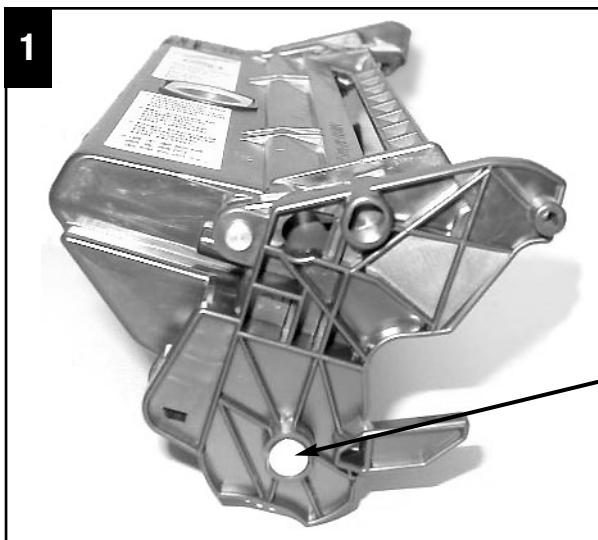
- Destornillador Phillips Nº 2, 8 pulgadas (Ref. Katun 11010107)
- Pinzas de punta de aguja para electrónica (Ref. Katun 11010036)
- Estuche para espolvoreo de Kynar (Ref. Katun 11707200)
- Paño suave Chicopee Chix (Ref. Katun 11707338)

(NOTA: Todos los materiales y herramientas recomendados están disponibles en Katun.)

Desarmado

NOTA: Siga estas instrucciones cuidadosamente. La calidad y el rendimiento de este producto, así como las condiciones de la unidad de cartucho/tambor usado que se reconstruye, dependerán de la mano de obra.

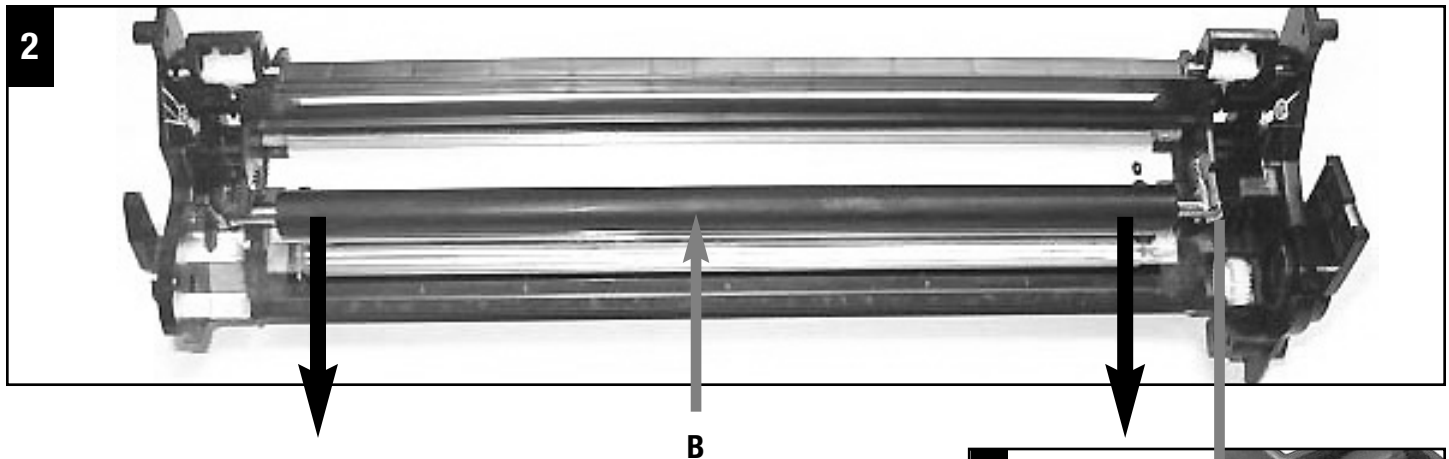
1. Retire la clavija de retención del tambor OPC (A) con las pinzas de punta de aguja para electrónica. (NOTA: las unidades iR-1600/2000 requieren que se retire primero el tornillo que sostiene el armazón de la clavija en el tambor.) Retire el tambor OPC usado.



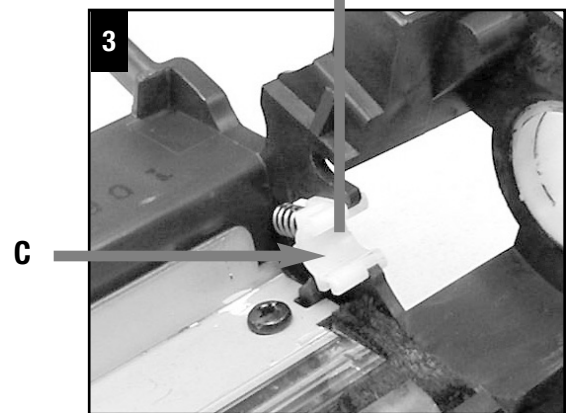
2. Retirar el rodillo de carga de polarización (B) – Unidades iR-1600/2000 únicamente.

Limpie el rodillo de carga con el paño para rodillo de carga, o con agua desionizada limpia y el paño suave Chicopee Chix; pase el paño seco sólo en un sentido.

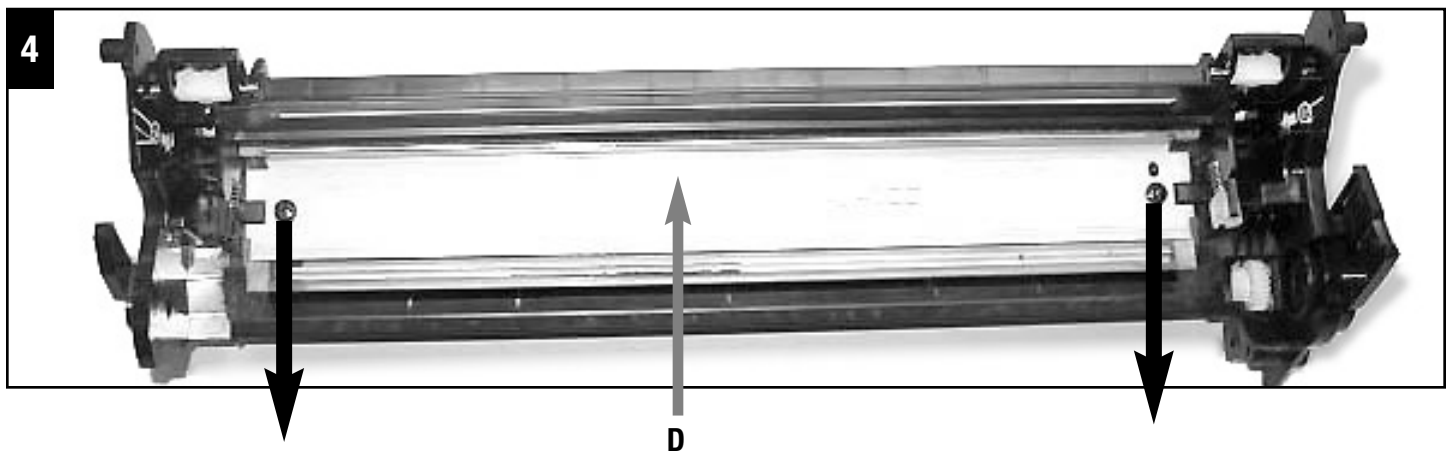
iR-1210/1310 y iR-1600/2000



3. Para las unidades iR-1600/2000 únicamente – retire el broche blanco de soporte del tambor BCR (C).
4. Retire los dos (2) tornillos de fijación para retirar la lámina de limpieza del tambor. Tome nota de la cantidad y la ubicación de las arandelas de separación de la lámina que se pueden encontrar debajo de la lámina usada y guárdelas para su reinstalación.



Modelo iR-1600/2000 únicamente



Reconstrucción

5. Retire con aspiradora el toner usado cuidadosamente, para no dañar la lámina de recuperación de Mylar.
6. Instale las arandelas de separación de la lámina de limpieza del tambor que se hayan retirado en el desarmado, luego instale la lámina de limpieza de tambor nueva y ajuste los dos (2) tornillos que se retiraron en el paso 4. (**NOTA:** iR-1600/200 - Instale el broche blanco de soporte del tambor BCR que se retiró anteriormente.)
7. Volver a instalar el BCR limpio – Unidades iR-1600/2000 únicamente o Volver a instalar el BCR nuevo – Unidades iR-1210/1310 únicamente.
8. Aplique una ligera cantidad de Kynar al tambor OPC. Instale el tambor OPC nuevo en el cartucho, fijándolo en su posición con la clavija de retención que se retiró en el paso 1. (**NOTA:** iR-1600/2000 - Instale nuevamente el tornillo que se retiró en el paso 1.) Haga girar el tambor OPC un punto de giro hacia abajo (contador), hacia la lámina de limpieza del tambor. Si se observa Kynar en el tambor BCR, pásele un paño suave Chicopee Clix seco para evitar problemas con la calidad de las copias.

Instructions universelles de reconditionnement

des cartouches de tambour pour Canon iR-1210/1230/1270F/1310/1330/1370F/
1510/1530/1570F/1630/1670F & iR-1600/2000/2010F

- (A) Goupille de maintien du tambour OPC
- (B) Rouleau de charge (RC)
- (C) Clip blanc de support du rouleau de charge RC (**REMARQUE** : Doit être uniquement démonté sur les modèles 1600/1200)
- (D) Raclette de nettoyage tambour (RNT)

Kit de reconditionnement Contenu :

N° 15023391 (1210/1310); 15023386 (1600/2000)

- (1) Tambour OPC
- (1) Raclette de nettoyage tambour
- (1) Instructions
- (1) Essuyez – unité iR-1600/2000 seulement
- (1) Rouleau de charge polarisée (BCR) – unités iR-1210/1310 seulement

Matériels et outils recommandés

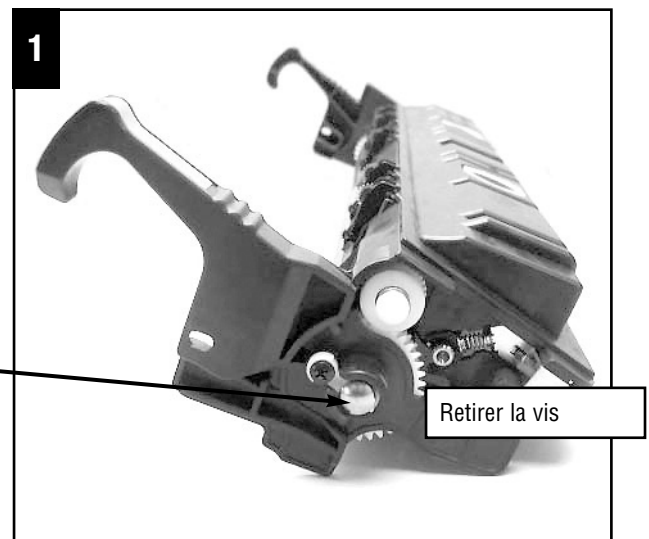
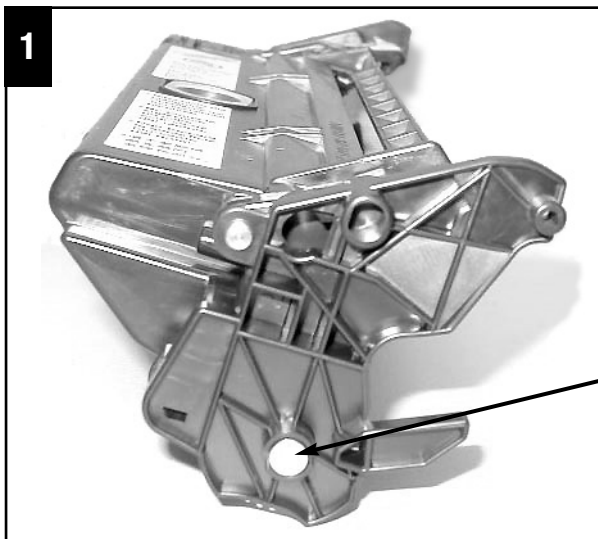
- Tournevis Phillips n° 2, 8 pouces (Katun PN 11010107)
- Pincettes à bec effilé pour électronique (Katun PN 11010036)
- Sachet de poudre lubrifiante Kynar Katun (Katun PN 11707200)
- Chiffon doux Chicopee Chix (Katun PN 11707338)

(Remarque : tous les outils recommandés sont disponibles auprès de Katun.)

Démontage

REMARQUE : Suivre soigneusement ces instructions. La qualité et les performances de ce produit dépendront de l'exécution du travail ainsi que de l'état dans lequel se trouve la cartouche unité tambour usagée à reconditionner.

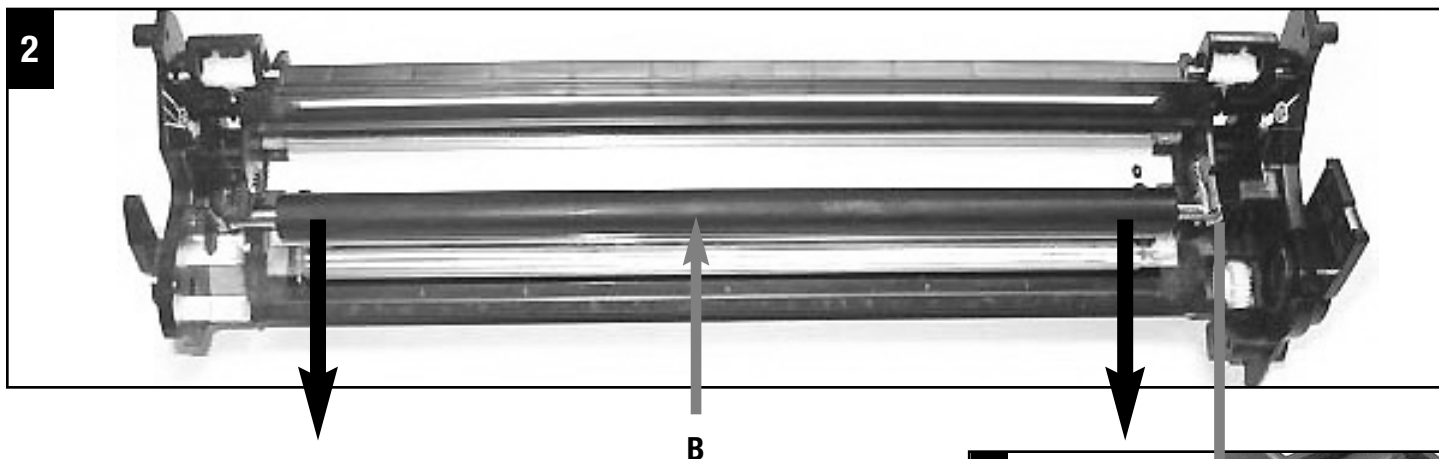
1. Déposer la goupille de maintien (A) du tambour OPC avec la pince à bec effilé pour électronique. (**REMARQUE** : Les unités iR-1600/2000 nécessitent en premier lieu le démontage d'une vis dans le tambour.) Retirer le tambour OPC usagé.



2. Déposez le rouleau de charge polarisée (B) – unités iR-1600/2000 seulement.

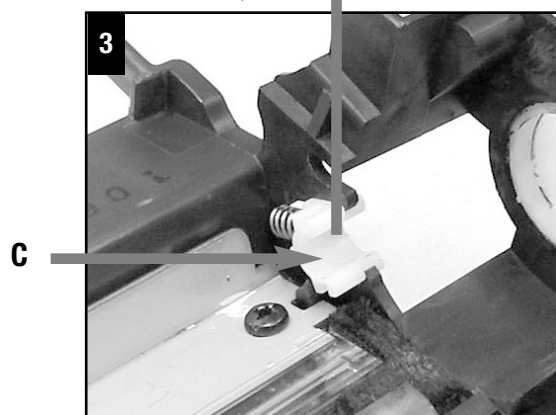
Nettoyez le rouleau de charge avec le chiffon de nettoyage prévu à cet effet ou avec de l'eau propre et déionisée à l'aide d'un chiffon doux et blanc Chicopee Chix; nettoyer dans une seule direction.

iR-1210/1310 et iR-1600/2000

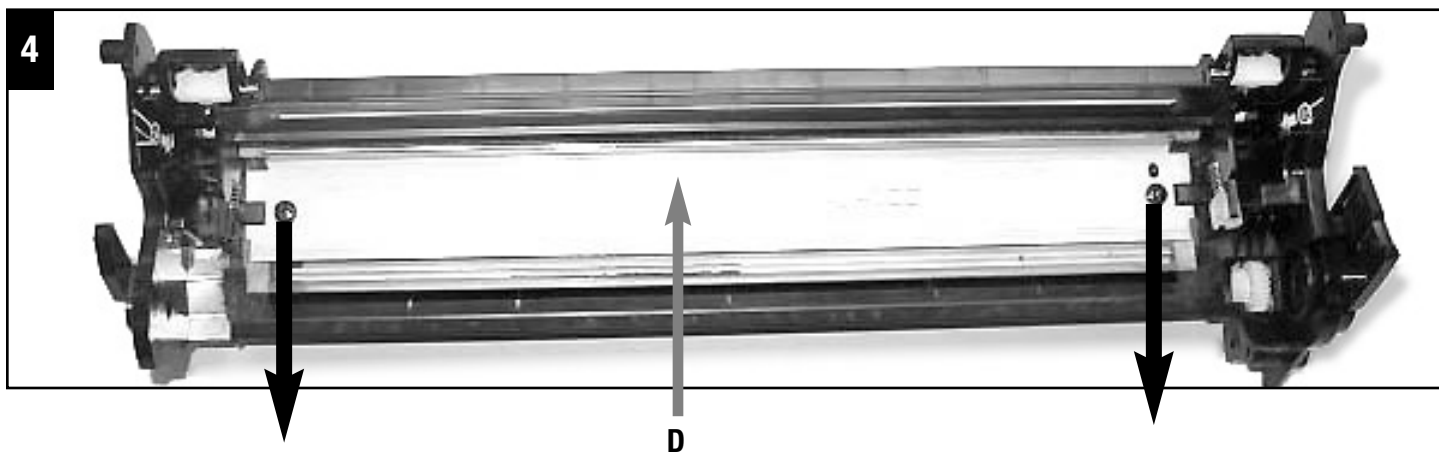


3. Uniquement pour les unités iR-1600/2000 – retirer le clip blanc de support du rouleau de charge (C).

4. Déposer la raclette de nettoyage du tambour (D) en retirant les deux vis de fixation. Veuillez noter le nombre et l'emplacement des cales de la raclette pouvant être présentes en dessous de la raclette usagée et les mettre de côté pour leur réinstallation.



***Uniquement modèle
iR-1600/2000***



Reconstruction

5. Aspirer le toner en excès, en prenant garde de ne pas endommager le mylar de récupération.

6. Installer les cales de la raclette de nettoyage du tambour préalablement démontées et installer ensuite la nouvelle raclette de nettoyage du tambour en la fixant avec les deux vis déposées au cours de l'étape 4. (**REMARQUE** : iR-1600/2000 – Installer le clip blanc de support du rouleau de charge, auparavant démonté.)

7. Réinstallez le BCR propre – unités iR-1600/2000 seulement ou
Installez le nouveau BCR – unités iR-1210/1310 seulement.

8. Appliquer une petite quantité de Kynar sur le tambour OPC. Installer le nouveau tambour OPC dans la cartouche en assurant sa fixation au moyen de la goupille de maintien déposée au cours de l'étape 1. (**REMARQUE** : iR-1600/2000 – Réinstaller la vis démontée au cours de l'étape 1). Faire tourner le tambour OPC d'un tour dans le sens anti-horaire contre la raclette de nettoyage du tambour. Si du Kynar apparaît sur le RC, l'essuyer avec un chiffon doux Chicopee Chix afin d'éviter des problèmes de qualité des copies.

Universelle Austauschanleitung

für Canon iR-1210/1230/1270F/1310/1330/1370F/1510/1530/1570F/1630/1670F
und iR-1600/2000/2010F Trommelkartuschen

- (A) Haltestift für OPC-Trommel
- (B) Vorspannungs-Ladungsroller (BCR)
- (C) Weiße BCR-Stützklammer (**HINWEIS:** Nur von iR-1600/2000 entfernen)
- (D) Trommelwischer (DCB)

Umbaukit Inhalt:

PN 15023391 (1210/1310); 15023386 (1600/2000)

- (1) OPC-Trommel
- (1) Trommelwischer
- (1) Anleitung
- (1) Wischtuch – nur iR-1600/2000
- (1) Ladewalze – nur iR-1210/1310

Empfohlene Werkzeuge und Materialien:

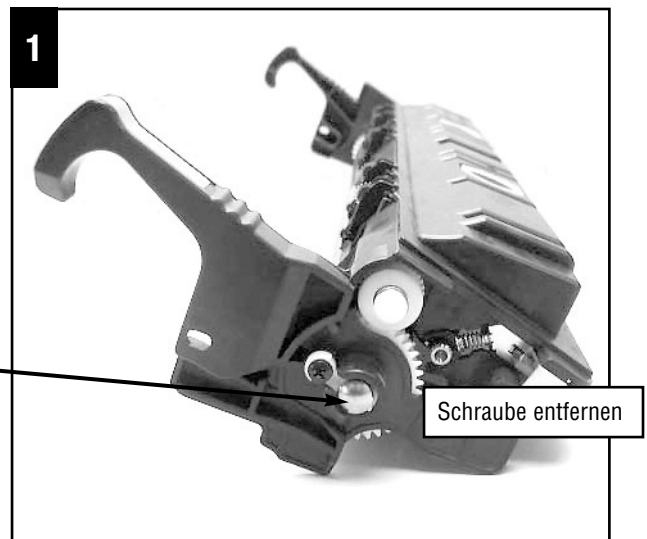
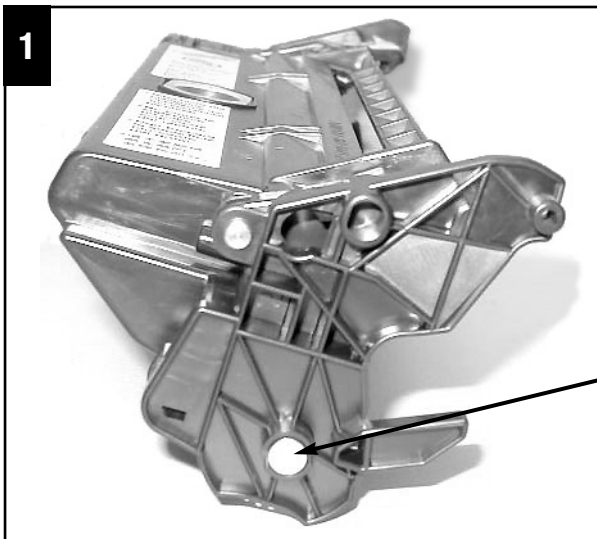
- Kreuzschlitzschraubendreher Nr. 2, 8 Zoll (Katun-PN 11010107)
- Elektronische Nadelzange (Katun-PN 11010036)
- Katun Kynar-Puderbeutel (Katun-PN 11707200)
- Weiches Chicopee Chix Tuch (Katun-PN 11707338)

(Hinweis: Alle empfohlenen Werkzeuge und Materialien sind von Katun erhältlich.)

Ausbau

HINWEIS: Diese Anleitungen sind genau zu befolgen. Die Qualität und Leistung dieses Produkts hängen von der Güte Ihrer Arbeit und dem Zustand der benutzten DU/C, die umgebaut wird, ab.

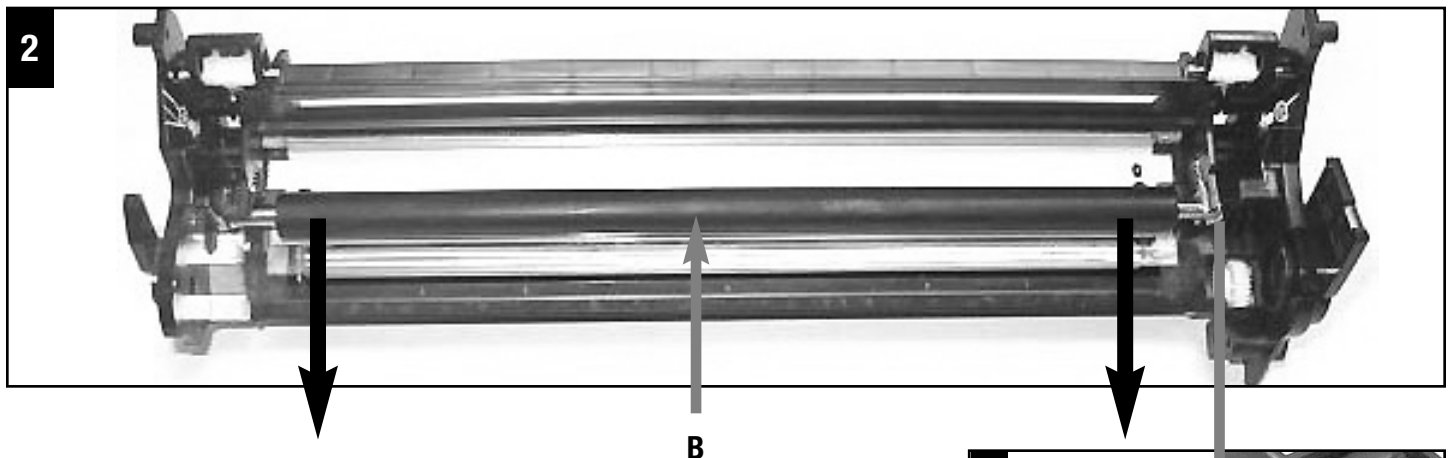
1. Entfernen Sie den Haltestift der OPC-Trommel (A) mit der elektronischen Nadelzange. (**HINWEIS:** Bei iR-1600/2000-Einheiten muss zuerst die Schraube im Rahmen der Trommelhalterung entfernt werden.) Die gebrauchte OPC-Trommel herausnehmen.



2. Nehmen Sie die Ladewalze (B) heraus – nur iR-1600/2000.

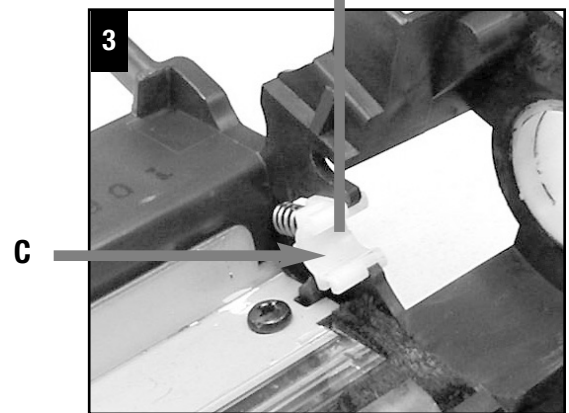
Reinigen Sie die Ladewalze mit dem Reinigungstuch für die Ladewalze oder mit sauberem, vollentsalztem Wasser und einem weichen weißen Chicopee Chix-Tuch; nur in einer Richtung trocken wischen.

iR-1210/1310 und iR-1600/2000

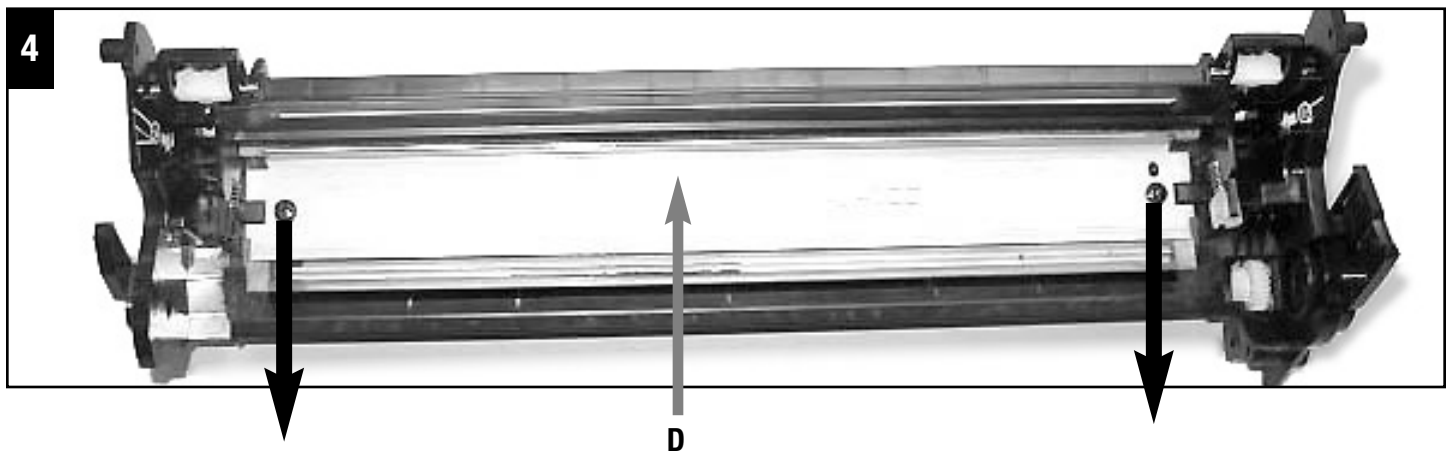


3. Nur für iR-1600/2000 Einheiten – die weiße BCR-Stützklammer (C) entfernen.

4. Den Trommelwischer (D) durch Entfernen der zwei (2) Sicherungsschrauben herausnehmen. Die Menge und den Standort etwaiger Wischer-Beilagscheiben unter dem benutzten Wischer beachten und für den späteren Wiedereinbau aufbewahren.



Nur Modell iR-1600/2000



Umbau

5. Den verbrauchten Toner heraussaugen, dabei sorgfältig darauf achten, dass der für den Umbau benötigte Mylar-Wischer nicht beschädigt wird.
6. Die beim Ausbau entfernten Trommelwischer-Beilagscheiben wieder einbauen, dann den neuen Trommelwischer installieren und mit den zwei (2) in Schritt 4 entfernten Schrauben befestigen. (**HINWEIS:** iR-1600/2000 – die vorher entfernte weiße BCR-Stützklammer installieren.)
7. Legen Sie die saubere Ladewalze wieder ein – nur iR-1600/2000 oder Legen Sie eine neue Ladewalze ein – nur iR-1210/1310.
8. Auf die OPC-Trommel etwas Kynar auftragen. Die neue OPC-Trommel in die Kartusche installieren und mit dem in Schritt 1 entfernten Trommelhaltestift sichern. (**HINWEIS:** iR-1600/2000 – die in Schritt 1 entfernte Schraube wieder installieren.) Die OPC-Trommel um eine Umdrehung in entgegengesetzter Richtung zum Trommelwischer bewegen. Falls auf dem BCR Kynar sichtbar ist, dieses mit einem weichen Chicopee Chix Tuch trocken wischen, um die Qualität der Kopien nicht zu beeinträchtigen.

Istruzioni generali per il ricondizionamento

delle cartucce unità tamburo Canon iR 1210/1230/1270F/1310/1330/1370F/
1510/1530/1570F/1630/1670F e iR-1600/2000/2010F

- (A) Perno di tenuta del tamburo organico
- (B) Rullo di carica (BCR)
- (C) Clip bianca di supporto per BCR (**NOTA:** Rimuovere solo su iR-1600/2000)
- (D) Lama di pulizia tamburo

Kit per il ricondizionamento Contenuto:

Codice 15023391 (1210/1310); 15023386 (1600/2000)

- (1) Tamburo OPC
- (1) Lama di pulizia tamburo
- (1) Istruzioni
- (1) Panno – solo unità iR-1600/2000
- (1) Rullo di carica (BCR) – solo unità iR-1210/1310

Strumenti e materiali consigliati:

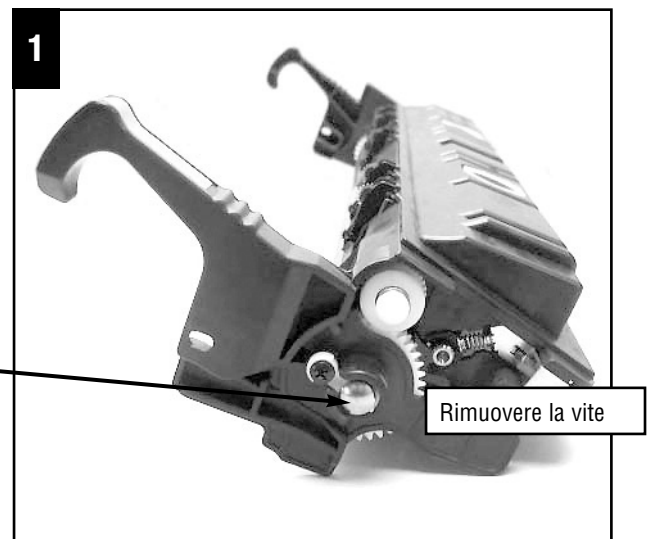
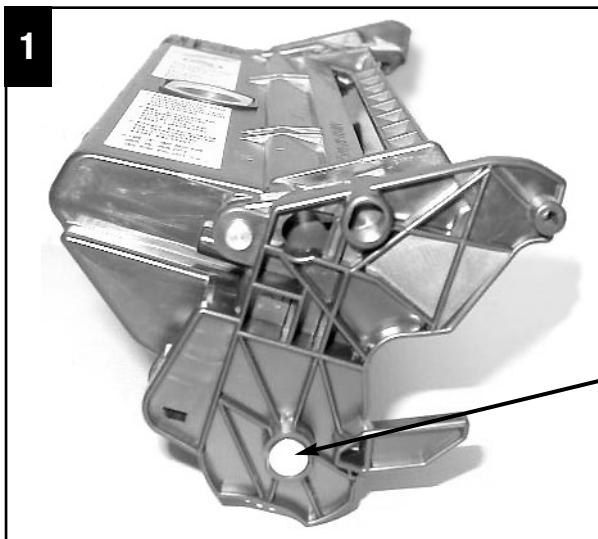
- Cacciavite Phillips n. 2 da 8 pollici (Codice Katun 11010107)
- Pinze ad ago (Codice Katun 11010036)
- Polvere lubrificante Kynar (Codice Katun 11707200)
- Panno morbido Chicopee Chix (Codice Katun 11707338)

(**NOTA:** Gli strumenti e i materiali consigliati possono essere richiesti direttamente a Katun.)

Smontaggio

NOTA: Seguire scrupolosamente le istruzioni. La qualità e le prestazioni del prodotto dipendono dall'abilità dell'operatore e dallo stato della DU/C rigenerata.

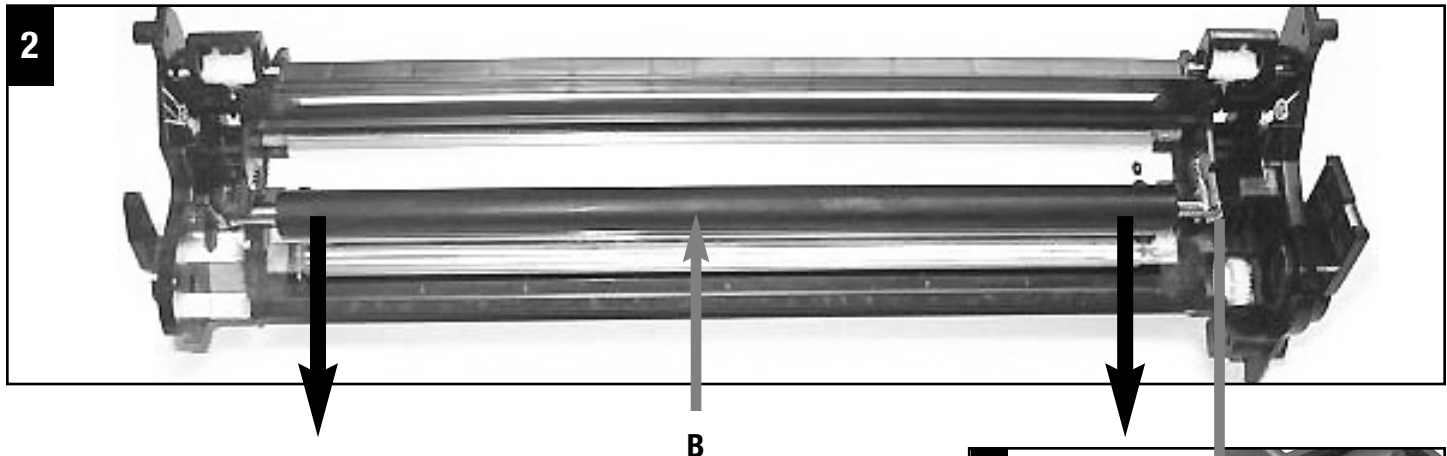
1. Rimuovere il perno di tenuta del tamburo fotoconduttore organico (A) con le pinze ad ago. (**NOTA:** Per le unità iR-1600/2000 è necessario rimuovere prima la vite vicino al perno di tenuta del tamburo.) Rimuovere il tamburo fotoconduttore organico usato.



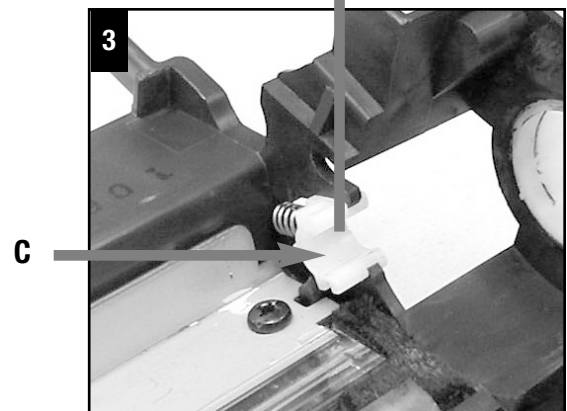
2. Rimuovere il rullo di carica (B) – solo unità iR-1600/2000.

Pulire il rullo di carica con l'apposito panno per la pulizia o con acqua pulita deionizzata e Panno Morbido Chicopee Chix; strofinare a secco in una sola direzione.

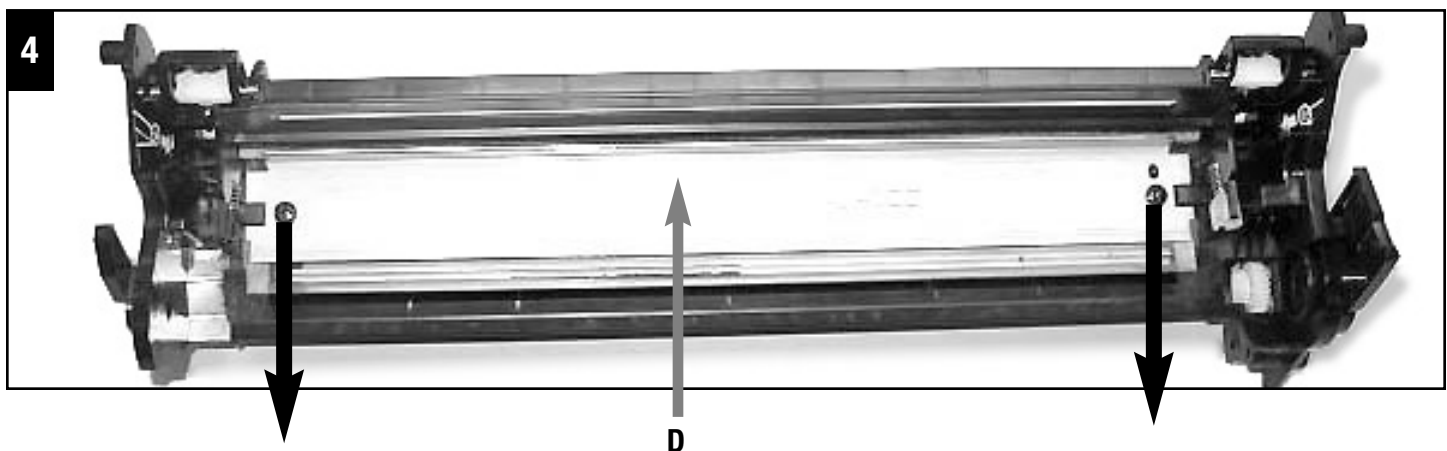
iR-1210/1310 & iR-1600/2000



3. Solo per unità iR-1600/2000: rimuovere la clip bianca di supporto del BCR (C).
4. Rimuovere la lama di pulizia tamburo (D) togliendo le due (2) viti di sicurezza. Tenere conto del numero e della posizione degli spessori eventualmente presenti sotto la lama usata e conservare per la successiva installazione.



Solo modelli iR-1600/2000



Ricondizionamento

5. Pulire aspirando il toner di recupero, facendo attenzione a non danneggiare la lama di recupero del Mylar.
6. Installare gli spessori della lama di pulizia tamburo precedentemente rimossi durante lo smontaggio e installare una nuova lama di pulizia tamburo, bloccandola con le due (2) viti rimosse nella fase 4. (**NOTA:** iR-1600/2000 – Installare la clip di supporto bianca del BCR precedentemente rimossa.)
7. Reinstallare il BCR pulito – solo unità iR-1600/2000 o
Installare il nuovo BCR – solo unità iR-1210/1310.
8. Applicare un leggero quantitativo di Kynar al tamburo fotoconduttore organico. Installare il nuovo tamburo fotoconduttore organico nella cartuccia fissandolo con il perno di tenuta del tamburo rimosso nella fase 1. (**NOTA:** iR-1600/2000 – Reinstallare la vite rimossa nella fase 1.) Ruotare in basso il tamburo fotoconduttore OPC in direzione opposta alla lama di pulizia tamburo. Se il Kynar è visibile sul BCR, pulirlo a secco con il panno morbido Chicopee Chix per evitare problemi di qualità delle copie.

Instruções universais de reconstrução

para cartuchos de unidades fotorreceptoras Canon iR-1210/1230/1270F/
1310/1330/1370F/1510/1530/1570F/1630/1670F & iR-1600/2000/2010F

- (A) Pino de fixação do fotorreceptor OPC
- (B) Bias do Rolo de carga
- (C) Clipe branco de fixação BCR (**Observação:** Remover somente nos iR-1600/2000)
- (D) Lâmina de limpeza do fotorreceptor

Kit de reconstrução Contém:

Ref. 15023391 (1210/1310); 15023386 (1600/2000)

- (1) Fotorreceptor OPC
- (1) Lâmina de limpeza do fotorreceptor
- (1) Instruções
- (1) Pano de limpeza - somente para as unidades iR-1600/2000
- (1) Unidade do rolo de carga (BCR) - somente para as unidades iR-1210/1310

Ferramentas e materiais recomendados:

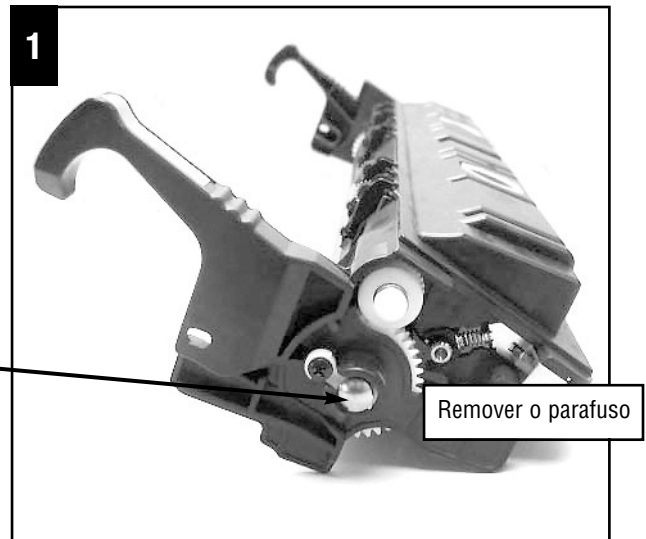
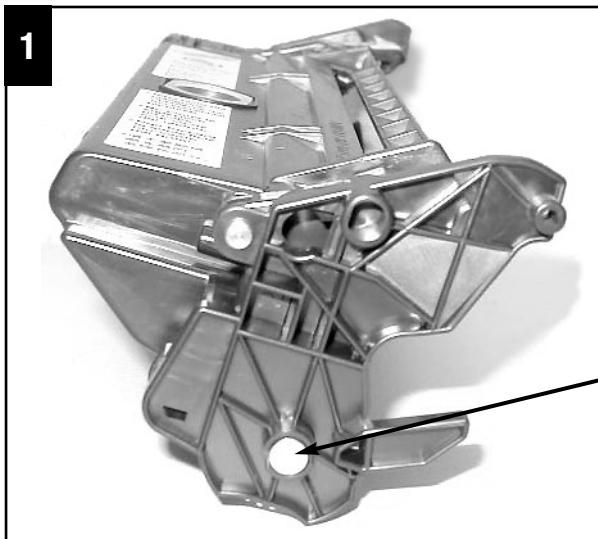
- Chave Phillips 2, 8 polegadas (Ref. Katun 11010107)
- Alicates de bico redondo (Ref. Katun 11010036)
- Bolsa de pó Kynar Katun (Ref. Katun 11707200)
- Pano Chicopee Chix (Ref. Katun 11707338)

(**OBSERVAÇÃO:** todas as ferramentas e materiais estão disponíveis através do web site da Katun.)

Desmontagem

OBSERVAÇÃO: Siga estas instruções cuidadosamente. A qualidade e o desempenho deste produto dependem da sua habilidade na montagem e da condição da unidade de fotorreceptor usada que estiver sendo reconstruída.

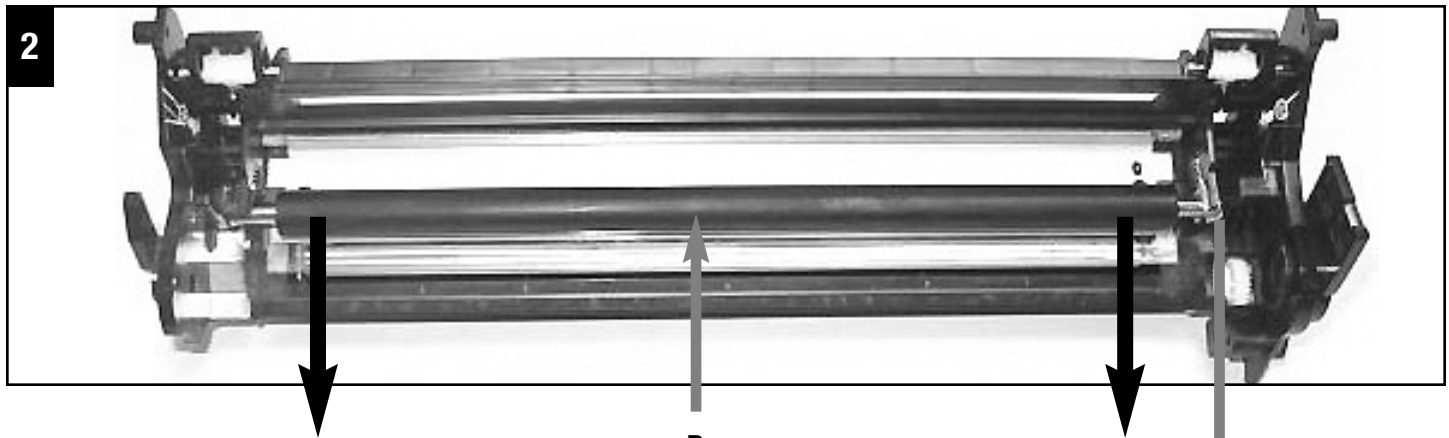
1. Remover o pino de fixação (A) do fotorreceptor OPC com o alicate de bico redondo. (**OBSERVAÇÃO:** retirar primeiro os parafusos de fixação da estrutura do fotorreceptor das unidades iR- 1600/2000.) Remover o fotorreceptor OPC usado.



2. Retire a Unidade do Rolo de Carga - somente para as unidades iR-1600/2000.

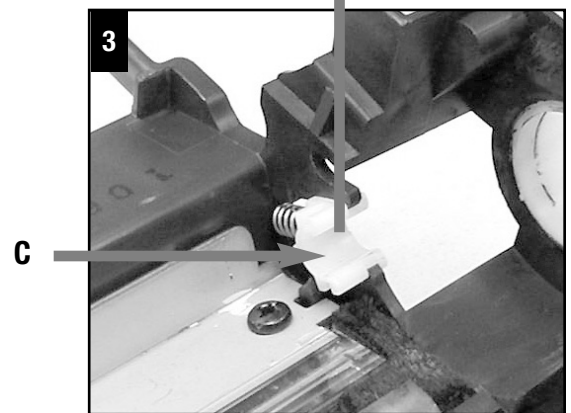
Limpe o rolo de carga com a flanela de limpeza do rolo de carga ou com a flanela macia Chicopee Chix e água destilada; passar o pano seco somente em uma direção.

iR-1210/1310 & iR-1600/2000

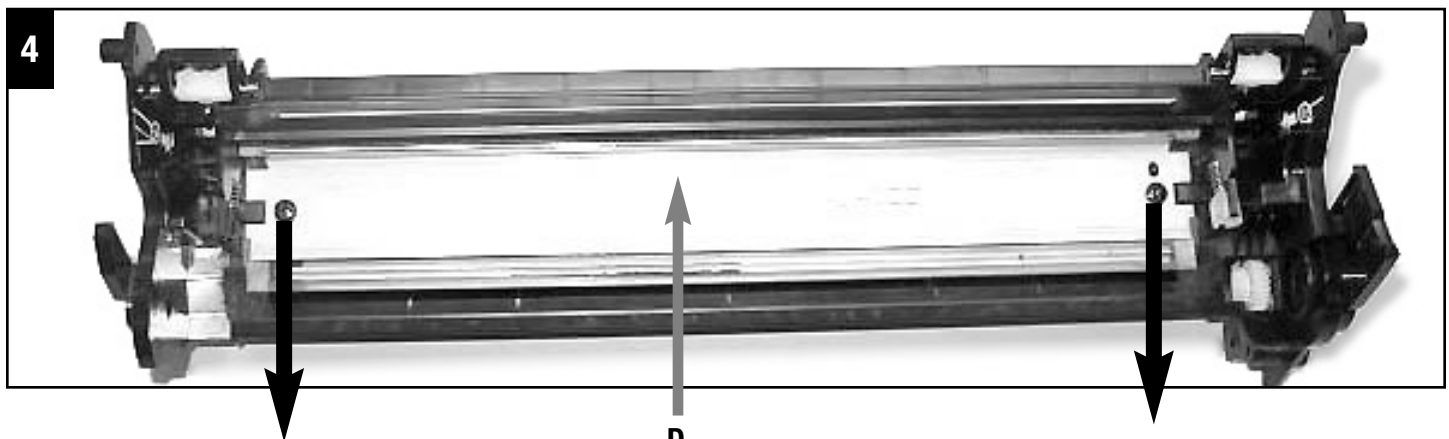


3. Somente para as unidades iR-1600/2000 – remover o clipe branco de fixação BCR.

4. Remover a Lâmina de limpeza do fotorreceptor (D) soltando os dois (2) parafusos de fixação. Anote a quantidade e localização de qualquer um dos calços da lâmina que podem estar presentes sob a lâmina usada e guarde para a reinstalação.



**Somente para os modelos
iR-1600/2000**



Reconstrução

5. Aspirar cuidadosamente o excesso de toner para não danificar a lâmina de recuperação Mylar.

6. Instalar quaisquer calços das lâminas de limpeza do fotorreceptor retirados anteriormente na desmontagem e instalar uma nova lâmina de limpeza do fotorreceptor, fixando-o com os dois (2) parafusos retirados na etapa 4. (**OBSERVAÇÃO:** iR 1600/2000 - Instalar o clipe branco de apoio BCR retirado anteriormente.)

7. Instale novamente uma BCR limpa - somente para as unidades iR-1600/2000 ou Instale uma nova BCR somente para as unidades iR-1210/1310.

8. Aplicar uma pequena quantidade de Kynar no fotorreceptor OPC. Instalar um novo fotorreceptor OPC no cartucho fixando-o no lugar com os pinos de segurança do fotorreceptor retirados na etapa 1. (**OBSERVAÇÃO:** iR-1600/2000 - Reinstalar o parafuso retirado na etapa 1.) Gire o fotorreceptor OPC uma volta para baixo (contador) na direção da lâmina de limpeza do fotorreceptor. Se o Kynar estiver visível no BCR, seque com um pano Chicopee Chix para evitar problemas na qualidade das cópias.

Универсальные инструкции по восстановлению

драм-юнитов Canon iR-1210/1230/1270F/1310/1330/1370F/1510/1530/1570F/1630/1670F и iR-1600/2000/2010F

- (A) Штифт фиксирующий OPC-барабан
- (B) Ролик заряда высокого напряжения (BCR)
- (C) Белая защелка опоры ролика BCR (**ПРИМЕЧАНИЕ:** Снимать только с iR-1600/2000)
- (D) Лезвие очистки барабана (DCB)

Набор для восстановления Содержание: PN 15023391 (1210/1310); 15023386 (1600/2000)

- (1) OPC-барабан
- (1) Лезвие очистки барабана
- (1) Инструкция
- (1) Салфетка – только для драм-юнитов Canon iR-1600/2000
- (1) Ролик заряда (BCR) – только для драм-юнитов Canon iR-1210/1310

Рекомендованные инструменты и материалы:

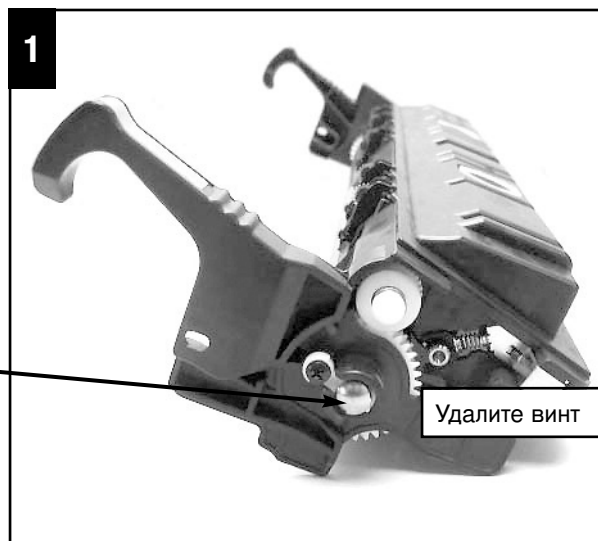
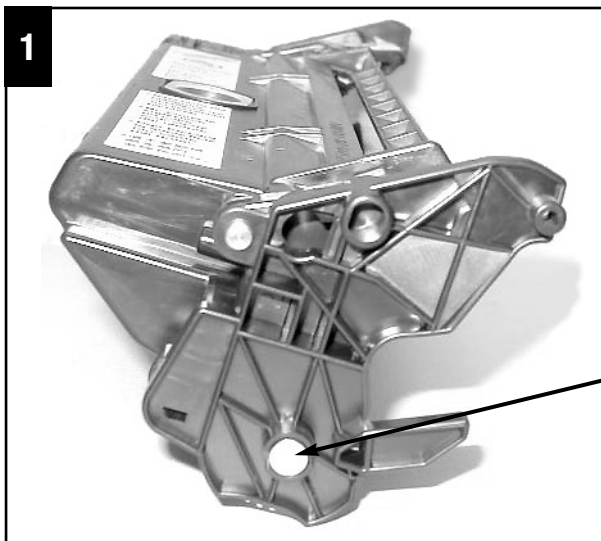
- Отвертка-Phillips #2, 8 дюймов (Katun PN 11010107)
- Плоскогубцы-утконосы для электронной аппаратуры (Katun PN 11010036)
- Технический тальк Купар фирмы Katun (Katun PN 11707200)
- Салфетка Chicoree Chix (Katun PN 11707338)
- 3М портативный пылесос Модель 497AB 220V (Katun PN 11707338)

(**ПРИМЕЧАНИЕ:** Все рекомендованные инструменты и материалы имеются у фирмы Katun.)

Разборка

ПРИМЕЧАНИЕ: Тщательно выполняйте эти инструкции. Качество работы и производительность этого узла будет зависеть как от вашего мастерства, так и от состояния восстанавливаемого блока фотобарабана Canon (DU/C) после восстановления.

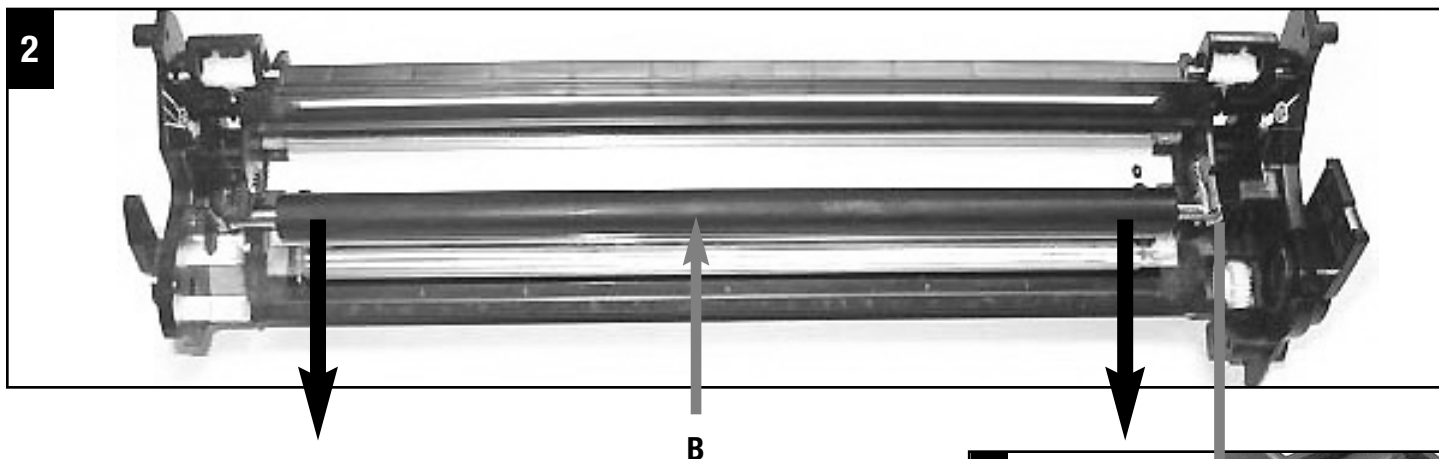
1. С помощью плоскогубцев-утконосов для электронной аппаратуры удалите штифт (A), фиксирующий OPC-барабан. (**ПРИМЕЧАНИЕ:** для модели iR-1600/2000 сначала требуется удалить винт в корпусе, где находится штифт фиксации барабана). Снимите использованный OPC-барабан.



2. Извлеките ролик заряда (B) – только для драм-юнитов Canon iR-1600/2000.

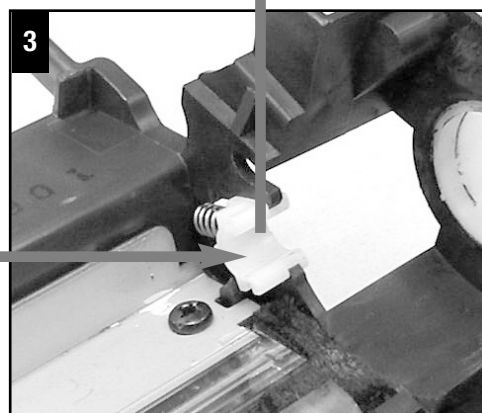
Очистите ролик заряда очистителем ролика или с помощью чистой деионизированной воды и белой салфетки Chiorree Chix; при этом вытирайте досуха только в одном направлении.

iR-1210/1310 и iR-1600/2000

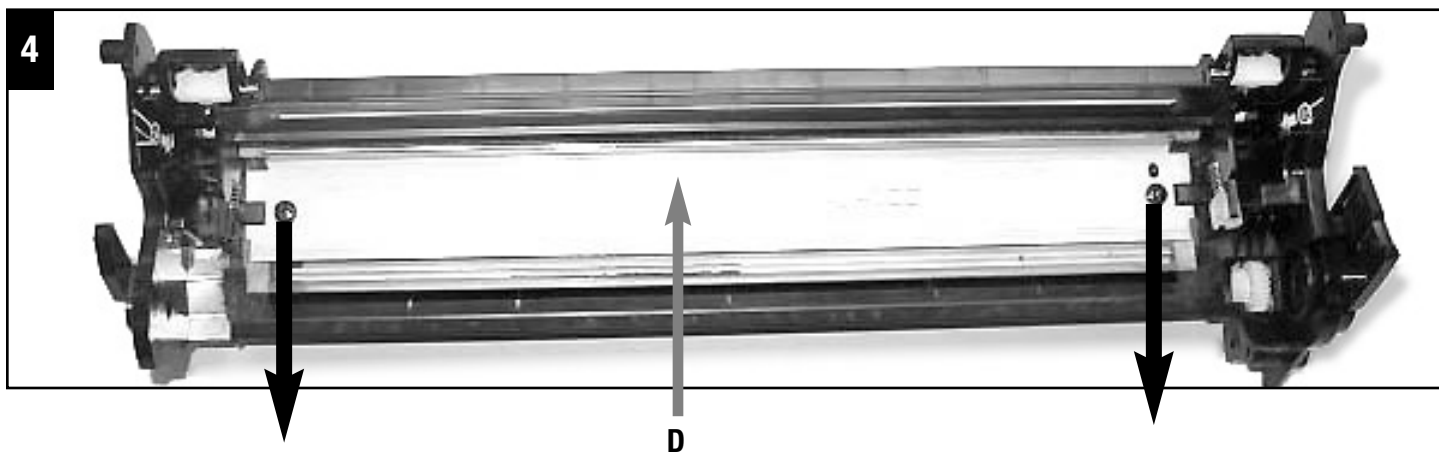


3. Только для изделий iR-1600/2000 – удалите белую защелку (C) опоры ролика (BCR).

4. Снимите лезвие очистки барабана (D), удалив два (2) крепежных винта. Обратите внимание на количество и расположение прокладок лезвия, которые могут находиться под отработанным лезвием и сохраните их для повторной установки.



Только модель iR-1600/2000



Восстановление

5. Удалите пылесосом отработанный тонер, при этом будьте внимательны, чтобы не повредить уплотнительное лезвие Mylar.
6. Установите любые ранее удаленные при разборке прокладки, лезвия очистки барабана, затем установите новое лезвие очистки барабана, закрепив двумя (2) винтами, удаленными в шаге 4. (**ПРИМЕЧАНИЕ:** для изделия iR-1600/2000 установите предварительно снятую белую защелку опоры ролика BCR.)
7. Для драм-юнитов Canon iR-1600/2000 – Очистите ролик заряда (BCR) прилагаемой салфеткой и установите обратно или Для драм-юнитов Canon iR-1210/1310 - установите новый ролик заряда (BCR).
8. Нанесите небольшое количество порошка Купар на OPC-барабан. Установите новый OPC-барабан в картридж, закрепив его по месту с помощью фиксирующего штифта, удаленного в шаге 1. (**ПРИМЕЧАНИЕ:** Для изделия iR-1600/2000 установите заново винт, удаленный в шаге 1.) Сделайте один оборот OPC-барабаном (против часовой стрелки) к лезвию очистки барабана. Если на ролике BCR присутствует порошок Купар, насухо протрите его мягкой салфеткой Chiorree Chix, чтобы предотвратить выход некачественных копий.



KATUN[®]